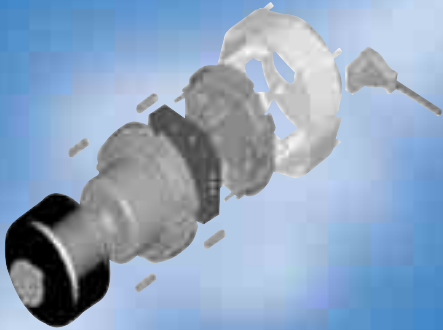


# Energiesparmotor (ESM)

## Energy-saving motor (ESM)



### Technische Daten Technical Data

EC-Motor: mit integrierter Kommutierung  
EC-motor: with integrated commutation

**Produktbezeichnung/  
Product designation:** **M1G055-BD87-25 (230 V) / M1G055-BD91-45 (115 V)**

Drehzahl/  
Speed: 500 – 1400 min<sup>-1</sup>  
Bemessungsspannung/  
Rated voltage: 230 VAC / 115 VAC  
Netzfrequenz/  
Mains frequency: 50-60 Hz  
Aufnahmeleistung P<sub>1</sub>/  
Power input P<sub>1</sub>: 9,5 W  
Netzstrom I<sub>1</sub>/  
Line current I<sub>1</sub>: 0,09 A / 0,18 A  
Zulassungen (angemeldet)/  
Approvals (applied for): CE, VDE EN60335, UL1004  
Störaussendung/  
Interference emission: EN50 081-1  
Störfestigkeit/  
Interference immunity: EN61000-6-2  
Schutzklasse/  
Protection class: 2  
Schutzart/  
Type of protection: IP54  
Masse/  
Weight: 0,85 kg  
Umgebungstemperatur/  
Ambient temperature: -30°C bis +50°C

**Programmierbeispiel/  
Example:** **M1G055-BD87-20 (230 V) / M1G055-BD91-40 (115 V)**

Hohe Drehzahl / high speed: 1400 min<sup>-1</sup>  
Niedere Drehzahl / low speed: 1000 min<sup>-1</sup>

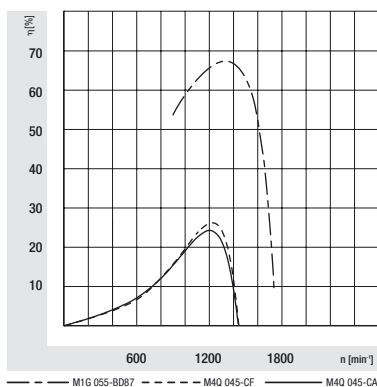
technische Änderungen vorbehalten / subject to technical alterations

- ▶ bewährtes Außenläuferprinzip  
proven external-rotor motor principle
- ▶ Betrieb am Wechselspannungsnetz  
AC-line operation
- ▶ Abgabeleistung bis 6,2 W bei 1400 min<sup>-1</sup>  
power output of up to 6.2 W at 1400 min<sup>-1</sup>
- ▶ Einsatz üblicher Blechflügel  
use of standard sheet metal impellers
- ▶ programmierbare Drehzahlen  
programmable speed
- ▶ 2 Drehzahlstufen wählbar (Tag/Nacht)  
choice of 2 speed steps (day/night)
- ▶ Feuchtschutz  
moisture protection
- ▶ hohe Lebensdauer ≥ 40.000h  
high life-cycle ≥ 40,000h

#### Wirkungsgrad optimiert / optimised efficiency

- ▶ Wirkungsgrad > 65%  
efficiency > 65%
- ▶ nur 1/3 der Aufnahmeleistung verglichen mit Spaltpolmotor  
only 1/3 of the power input of shaded-pole motor
- ▶ geringe Erwärmung  
little heat generation
- ▶ kurze Amortisationszeit  
quick amortization

#### Wirkungsgradkennlinien Efficiency characteristics



Vergleich der Wirkungsgradkennlinie zwischen ESM und handelsüblichem Spaltpolmotor

Comparison in efficiency curves of the ESM and standard shaded-pole motor

technische Änderungen vorbehalten / subject to technical alterations

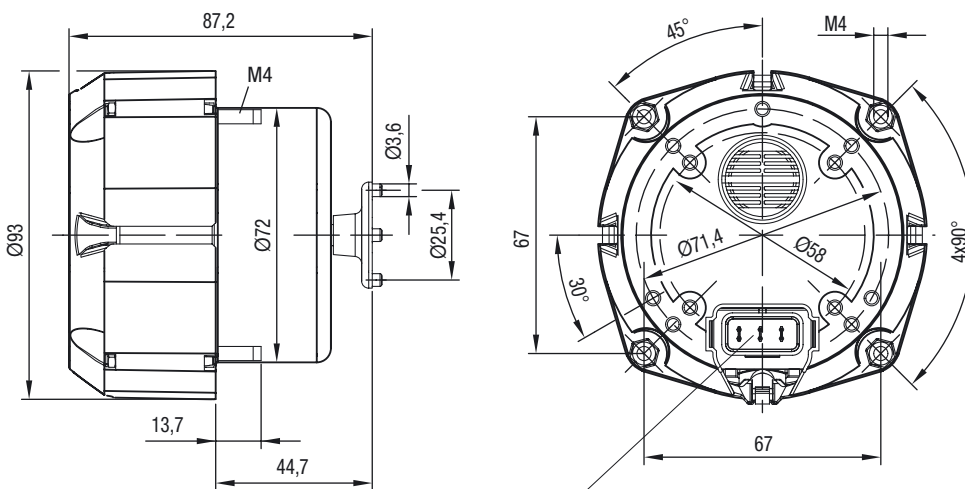
# Energiesparmotor (ESM)

# Energy-saving motor (ESM)

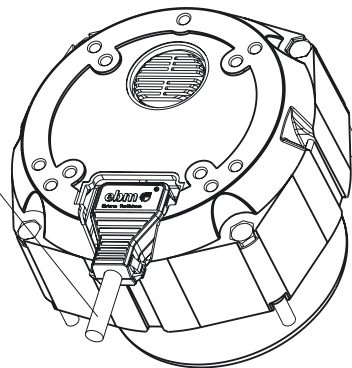


Leistungsdaten Performance data	Spannungsbereich voltage range	Frequenz frequency	Drehzahl speed	Drehmoment torque	Leistungsaufnahme power input	Wirkungsgrad efficiency	Leistungsabgabe power output	Zul. Umgeb. temp. perm. amb. temp.
Typ / type	VDC	Hz	min <sup>-1</sup>	Ncm	W	%	W	°C
M1G 055 - BD91 - 45	115	50/60	1400	4,2	9,5	65	6,2	-30 .. +50
M1G 055 - BD87 - 25	230	50/60	1400	4,2	9,5	65	6,2	-30 .. +50

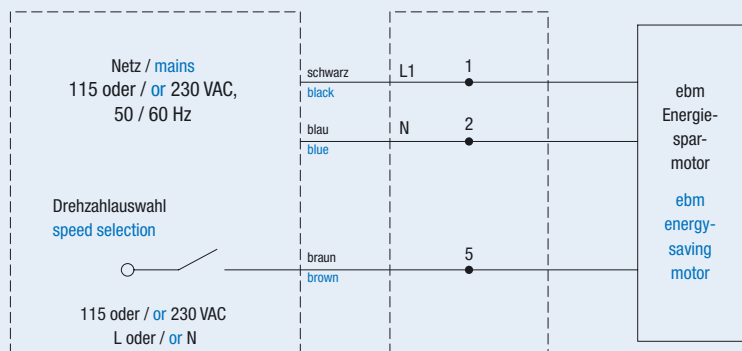
technische Änderungen vorbehalten / subject to technical alterations



inkl. Netzkabel mit Stecker (450 mm lang)  
incl. mains cable with plug (450 mm length)



**Anschlussplan**  
electrical connections



**Drehzahlauswahl**  
speed selection

offen = hohe Drehzahl  
geschlossen = niedrige Drehzahl

open = high speed  
closed = low speed

**Drehrichtung**  
direction of rotation

linksdrehend, auf Rotor gesehen

counter-clockwise, seen on rotor

**Lüfterradbefestigung**  
impeller mounting

Mit einer Schraube M4 wird das Axialrad und der Kunststoffadapter mit Mitnahmezapfen auf der Welle befestigt.

The axial impeller and the plastic adapter with catching peg is fitted to the shaft via an M4 screw.

# ESM Zubehör

Anschlussleitung

## ESM accessories

connection lead

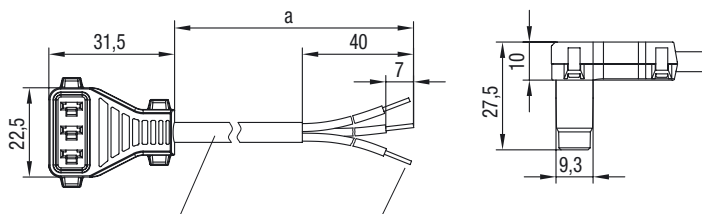
### Maße mm dimensions

Bestell-Nr. / part no.	a
10637-4-1040	450
10640-4-1040	600
10638-4-1040	1500
10639-4-1040	2000

technische Änderungen vorbehalten / subject to technical alterations

**Ausführung:** Leitung UL-konform,  
**design:** Stecker abgedichtet

cable UL-conforming,  
plug sealed



Schlauchleitung, innere Leitung  
(UL Style 2464/1061)  
3 x AWG20 (ca. 0,5 mm<sup>2</sup>)

Aderendkralle  
brass lead tips

Jacketed cable, internal leads  
(UL Style 2464/1061)  
3 x AWG20 (approx. 0.5 mm<sup>2</sup>)